

EGQ 212 : Transmetteur de canal, CO₂ et température

Votre atout en matière d'efficacité énergétique

Mesure de la concentration en CO₂ et de la température dans les gaines pour une ventilation efficace en énergie et adaptée aux besoins, ainsi que pour la régulation du climat ambiant.

Caractéristiques

- Sonde de gaine pour la mesure de la teneur en dioxyde de carbone (CO₂) pour une ventilation des espaces intérieurs adaptée aux besoins.
- Mesure du CO₂ avec NDIR¹⁾ Technologie à double faisceau, rendant la mesure stable à long terme et insensible aux influences extérieures
- Détection de la température dans les gaines de ventilation.
- Une sortie analogique 0...10 V est disponible pour la mesure du CO₂ et de la température. Cela permet un couplage direct à une unité de gestion locale.
- Compensation automatique de la dérive.
- Accessoires de montage et bride de montage fournis.

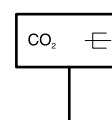
Caractéristiques techniques

Alimentation électrique		
	Tension d'alimentation (SELV)	15...35 VCC / 19...29 VCA
	Puissance absorbée	2,3 W max. (24 VCC) / 4,3 VA (24 VCA)
	Courant d'enclenchement maximal	1,2 A < 3 ms
Sorties		
	Signal de sortie	2 × 0...10 V, charge min. : 10 kΩ
Valeurs caractéristiques		
	Vitesse de débit	Min. 0,3 m/s, max. 12 m/s
Comportement dans le temps	Dans l'air en mouvement (3 m/s)	5 min
CO ₂	Plage de mesure	0...2000 ppm
	Précision de mesure	Dérive de ±50 ppm sur la durée de vie +3 % de la valeur de mesure (typique à 21 °C, 50 % HR)
Température	Plage de mesure	0...50 °C
	Précision de mesure	±0,5 K (typique à 21 °C)
Conditions ambiantes		
	Température ambiante	0...50 °C
	Humidité ambiante	Max. 85 % HR sans condensation
Détails de construction		
	Bornes de raccordement	Bornes enfichables avec bornier, amovibles
	Section de câble	2,5 mm ² max.
	Insertion du câble	Insert amovible, M20 pour câble, min. Ø 4,5 mm, max. Ø 9 mm
	Boîtier	Jaune/noir
	Matériau du boîtier	Boîtier : PC, tube de la sonde : PA6
	Matériau de l'élément de filtrage	Acier inox, treillis
	Diamètre du tube de la sonde	19,5 mm
	Longueur du tube de la sonde	180 mm
	Poids	150 g
Normes, directives		
	Indice de protection	Tête de l'appareil : IP65 (EN 60529)
Conformité CE selon	Directive CEM 2014/30/UE	EN 60730-1 (mode de fonctionnement 1, espace résidentiel)
	Directive RoHS 2011/65/UE	EN IEC 63000

¹⁾ NDIR : sonde infrarouge non dispersive (non dispersive infrared sensor)



EGQ212F032



Aperçu des types

Modèle	Caractéristiques
EGQ212F032	Transmetteur de gaine, CO ₂ et température ; 2 x 0...10 V

Accessoires

Modèle	Description
0300360003	Bride de montage, plastique

Description du fonctionnement

La sonde de CO₂ est basée sur le principe de mesure optique NDIR avec un procédé de mesure de référence à double faisceau. Un faisceau de lumière infrarouge est divisé et traverse en parallèle une cuvette de mesure avec de l'air de gaine et une cuvette de référence renfermant un gaz de référence. Lorsque la teneur en dioxyde de carbone de l'air augmente, l'atténuation de la lumière au niveau du détecteur infrarouge augmente dans la cuvette de mesure. Le signal est calculé par rapport à la mesure de référence et l'électronique d'évaluation émet la concentration en CO₂ sous forme de signal de tension (0...10 V).

Une deuxième sonde intégrée (0...10 V) enregistre la température.

Informations

Pratiquement tous les capteurs de gaz sont soumis à une dérive naturelle. En choisissant des composants de haute qualité et une construction bien pensée du transmetteur de gaine, il est possible de minimiser considérablement la dérive.

Les causes de la dérive peuvent être :

- Poussière et saleté
- Produits chimiques agressifs absorbés dans l'appareil
- Corrosion de composants
- Variations de température importantes
- Processus de vieillissement dans le semi-conducteur du photodétecteur
- Vieillessement de la source de lumière infrarouge
- Dérive des photoamplificateurs
- Charge mécanique externe de la chambre

Grâce au procédé de mesure de référence à double faisceau, la plupart des effets de vieillissement et d'encrassement sont immédiatement compensés. La compensation de la dérive fonctionne cependant uniquement sous des charges d'air normales, telles que celles présentes dans les bureaux, les écoles et les locaux d'habitation.

Grâce à la compensation automatique de la dérive, le transmetteur de gaine peut être utilisé 24 heures sur 24, 7 jours sur 7 dans des applications.

Comme les causes ne peuvent pas toutes être compensées, il est possible qu'il y ait une dérive naturelle progressive du résultat de mesure. Cette dérive est inhérente au principe et ne peut pas être couverte par la garantie du produit.

Utilisation conforme

Ce produit est conçu uniquement pour l'emploi prévu par le fabricant, décrit à la section « Description du fonctionnement ».

Le respect de la législation relative au produit en fait également partie. Les modifications ou transformations ne sont pas autorisées.

Utilisation non conforme

Le transmetteur de gaine

- n'est pas adapté aux applications de sécurité
- ne doit pas être utilisé dans un air très poussiéreux ou pour la mesure de gaz agressifs
- ne doit pas être monté en extérieur
- ne doit pas être utilisé en combinaison avec des appareils servant directement ou indirectement à des fins humaines, de santé ou de sécurité vitale, ou dont le fonctionnement présente des risques pour les personnes, les animaux ou les biens matériels

SAUTER n'assume aucune garantie pour les transmetteurs de gaine qui ne sont pas utilisés de manière conforme.

Remarques concernant l'étude de projet et le montage

Montage et raccordement

**ATTENTION !**

Seul un électricien agréé est habilité à effectuer le raccordement et le montage. Les prescriptions et les règles de l'installation électrique doivent être respectées.

**Remarque**

Lors du raccordement électrique de l'appareil, le câble de raccordement doit toujours être hors tension.

S'appliquent en outre :

- les lois, normes et prescriptions en vigueur
- les derniers développements technologiques au moment de l'installation
- les caractéristiques techniques ainsi que les instructions de montage de l'appareil

Lors des opérations de câblage, il faut tenir compte du fait que des champs électromagnétiques sont susceptibles d'influencer les mesures. Ces perturbations sont d'autant plus importantes que la longueur du câble est élevée et que la section de conducteur est faible. Dans un environnement à fortes perturbations, il est recommandé d'utiliser des câbles blindés.

**Remarque**

La sonde de CO₂ fonctionne par impulsions. Par conséquent, la consommation de courant de l'appareil n'est pas constante. Afin d'éviter des erreurs de mesure, il est très important de réaliser un câblage soigneux de la ligne de masse. (Voir les consignes figurant dans les instructions de montage)

Sur les appareils comportant des unités de commande (émetteurs de signaux, émetteurs, etc.), il faut veiller à ce que l'appareil recevant le signal (servomoteur, unité, etc.) ne passe pas dans un état dangereux pouvant provenir de signaux erronés générés pendant le montage ou la configuration de l'unité de commande. Débrancher le récepteur de signaux de l'alimentation électrique par mesure de précaution.

Le remplacement d'une sonde défectueuse peut se faire sans recâblage grâce au passe-câble et au serre-câble amovibles.

Production de chaleur due à la puissance électrique dissipée

La sonde de température possède une puissance électrique dissipée qui influence la mesure de la température de l'air ambiant. La puissance dissipée des sondes de température actives augmente avec la tension de service. Cette puissance dissipée doit être prise en compte lors de la mesure de la température. Lorsque la tension de service est fixe ($\pm 0,2$ V), cela s'effectue généralement par l'addition ou la soustraction d'une valeur de décalage constante. Étant donné que les transmetteurs de gaine fonctionnent avec une tension de service variable, une seule tension de service peut être prise en compte pour des raisons techniques.

**Remarque**

En cas de courant d'air, la chaleur générée par la puissance dissipée est mieux évacuée. Il en résulte des écarts de mesure limités dans le temps.

Les transmetteurs de mesure sont réglés par défaut pour une tension de service de 24 VCC. Pour cette tension, l'erreur de mesure attendue du signal de sortie est la plus faible. Pour d'autres tensions de service, le taux d'erreur de décalage augmente ou diminue en raison de la puissance dissipée modifiée de l'électronique de la sonde.

Le transmetteur de gaine peut être fixé au moyen d'une bride de montage (recommandé) ou directement sur la gaine de ventilation.

Lors du montage, il faut veiller à ce que les ouvertures dans le tube de la sonde soient montées dans le sens du débit.

**Remarque**

Veiller à une bonne étanchéité au niveau de la gaine de ventilation afin d'éviter tout mélange de l'air ambiant et de l'air de la gaine au niveau de la sonde.

Le couvercle doit être fermé et le presse-étoupe en place pendant le fonctionnement.

Une trop forte concentration de poussière dans l'air de la gaine peut empêcher l'air de circuler dans la sonde de CO₂ et entraîner des erreurs de mesure.

Conditions ambiantes

Dans des conditions ambiantes normales, le transmetteur de gaine est soumis à un léger vieillissement. Ce vieillissement se traduit par une dérive qui n'est pas compensée par le procédé de mesure de référence à double faisceau.

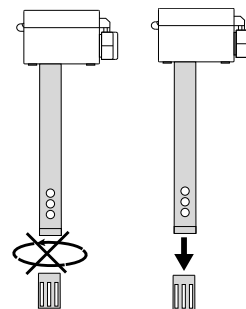
Une dérive accrue se produit lorsque la sonde de CO₂ est utilisée dans un air fortement pollué ou dans des gaz agressifs.

Nettoyage

Au fil du temps, le flux d'air dans la gaine peut entraîner l'accumulation de saletés et de particules de poussière sur le filtre qui protège les éléments de mesure. Le fonctionnement et la précision de la sonde sont affectés par ces dépôts. La dérive qui en résulte est réduite par un nettoyage du filtre.

1. Retirer le filtre (sans le tourner pour ne pas endommager l'élément de mesure).
2. Souffler le filtre avec de l'air comprimé filtré sans huile ou de l'azote et/ou le laver avec de l'eau distillée.
3. Sécher le filtre et le remettre en place.

Les filtres trop fortement encrassés doivent être changés.
Dans des conditions ambiantes normales, un intervalle de nettoyage d'un an est recommandé.



Affichage par voyant LED

Sur la platine, une LED indique différents états de fonctionnement.

État	Séquence d'affichage	Description
Vert clignotant		Mode de fonctionnement normal La LED s'allume brièvement toutes les 2 secondes
Vert clignotant rapidement		Erreur sonde La LED s'allume brièvement 5 fois par seconde

Remise en service après une absence de tension

Après une remise sous tension, une tension de sortie de 5 V est présente sur les deux canaux pendant quelques secondes. Les valeurs de sortie ne sont valables qu'une fois le temps de démarrage écoulé.

Élimination

Lors de l'élimination, il faut respecter le cadre juridique local actuellement en vigueur. Vous trouverez des informations complémentaires concernant les matériaux dans la « Déclaration matériaux et environnement » relative à ce produit.

Raccordement

Bornes de raccordement EGQ212F032

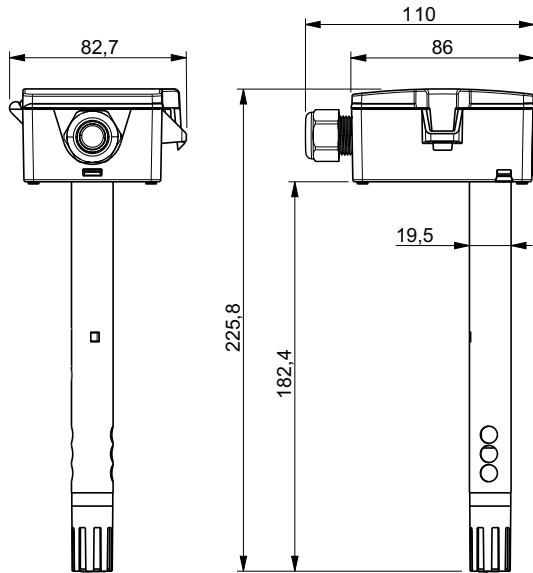
Borne	Fonction
UB+	15...35 VCC / 19...29 VCA
GND	MM
AOU1	CO ₂ (0...10 V)
AOU2	Température (0...10 V)
S+	Non affecté
S-	Non affecté

Les désignations des bornes correspondantes se trouvent sur la platine.

Plan d'encombrement

Toutes les mesures sont exprimées en millimètres.

EGQ212F032



Accessoires

Bride de montage Ø 19,5 mm

