

EY6IO30 : Module E/S à 16 entrées DI/CI, modu630-IO

Caractéristiques

- Produit faisant partie de la famille de systèmes SAUTER modulo 6
- Élément enfichable pour l'extension des unités de gestion locale modu660-AS, modu680-AS et coupleur IP modu612-LC
- Réception des signaux numériques (alarme/état ou compteur d'impulsions) dans les installations techniques d'exploitation telles que les équipements CVC
- 16 entrées numériques
- Tension d'alimentation de l'unité de gestion locale modu6**-AS, du coupleur IP modu612-LC ou du module d'alimentation modu601-LC
- Rajout possible d'une unité de commande et de signalisation locale modu600-LO



EY6IO30F001

Caractéristiques techniques

Alimentation électrique		
Tension d'alimentation	Fournie par UGL ou LC via bus E/S	
Puissance dissipée ¹⁾	≤ 0,8 W	
Conditions ambiantes		
Température de service	0...45 °C	
Température de stockage et de transport	-20...70 °C	
Humidité ambiante	10...90 % HR sans condensation	
Entrées/sorties		
Entrées numériques (DI/CI)	Nombre d'entrées	16
	Tension d'alimentation pour DI	Interne, ~13 VCC
	Compteur d'impulsions ²⁾	≤ 50 Hz
Interfaces, communication		
	Connexion LOI	À 4 pôles
	Connexion bus E/S	7 pôles, contact à ressort
	Bornes de raccordement	4 bornes enfichables à ressort à 8 pôles
	Terminal de mise à la terre	Contact à ressort contre rail DIN
Détails de construction		
	Montage	Sur rail métallique DIN 35 x 7,5/15 selon EN 60715. Boîtier pour montage en série selon DIN 43880
	Dimensions L x H x P	56 (3 UD) x 100 x 59 mm
	Poids	130 g
Normes, directives		
	Indice de protection	Raccordements et bornes : IP00 À l'avant dans la découpe DIN : IP30 (EN 60730-1)
	Classe de protection	I (EN 60730-1)
	Classe de logiciel ³⁾	A (EN 60730-1, annexe H)
	Classe climatique	3K3 (IEC 60721)
Conformité CE/UKCA ⁴⁾	D-CEM 2014/30/UE (CE)	EN 50491-5-1, EN 50491-5-2, EN 50491-5-3
	EMC-2016 (UKCA)	Voir la directive CEM
	D-RoHS 2011/65/UE & 2015/863/UE (CE)	EN IEC 63000
	RoHS-2012 (UKCA)	EN IEC 63000

¹⁾ Valeur de mesure sans accessoire

²⁾ 50 Hz uniquement avec le module PC, sinon 5 Hz

³⁾ Le produit ne convient pas pour des fonctions de sécurité

⁴⁾ Explication des abréviations dans la section « Informations complémentaires » de la fiche technique et dans l'annexe des catalogues de produits de SAUTER



Aperçu des types

Modèle	Caractéristiques
EY6IO30F001	Module E/S à 16 entrées DI/CI

Accessoires

Modèle	Description
EY6LO00F001	Unité de commande et de signalisation locale pour module E/S

Manuels

Numéro de document	Langue	Titre
D100397589	de	Systembeschreibung SAUTER modulo
D100408512	de	EY-modulo 6 – Best Practice I
D100402674	en	SAUTER modulo system description
D100410201	en	EY-modulo 6 – Best Practice I
D100402676	fr	Description du système SAUTER modulo
D100410203	fr	EY-modulo 6 – Meilleures pratiques I

Description du fonctionnement

Le modu630-IO est un module E/S pour l'extension des unités de gestion locale modu660-AS et modu680-AS ainsi que du coupleur IP modu612-LC.

Dans les installations techniques d'exploitation (p. ex. dans les installations CVC), le modu630-IO sert à la réception d'impulsions de comptage ou d'entrées de statut et d'alarmes numériques.

Le module dispose de 16 entrées numériques au total.

Utilisation conforme

Ce produit est conçu uniquement pour l'emploi prévu par le fabricant, décrit à la section « Description du fonctionnement ».

Le respect de la législation relative au produit en fait également partie. Les modifications ou transformations ne sont pas autorisées.

Utilisation non conforme

Le système SAUTER modulo 6 ne possède ni sécurité fonctionnelle ni sécurité intégrée. Les données MTTF, MTBF et MTTR ne sont pas disponibles.

Le produit ne convient pas :

- pour des fonctions de sécurité
- dans les dispositifs de transport et les installations de stockage, conformément au règlement 37/2005
- en tant qu'instrument de mesure, conformément à la directive européenne sur les instruments de mesure 2014/32/UE
- pour une utilisation en extérieur et dans les locaux présentant un risque de condensation

Remarques concernant l'étude de projet et le montage**Remarque**

Le montage et le raccordement du module ne doivent être effectués que par des électriciens qualifiés. Empêcher l'accès de toute personne non qualifiée.

Le modu630-IO est un module pouvant être enfiché sur le rail DIN par l'avant. L'interconnexion des modules est assurée par des contacts à ressorts latéraux.

Les contacts à ressort du dernier module sur la droite doivent être recouverts par le couvercle de bus fourni avec l'unité de gestion locale.

**Remarque**

Il est interdit de mettre la borne de mise à la masse à la terre. Vous trouverez des exemples ainsi que les procédures pour une installation et un câblage sans problème dans le manuel « EY-modulo 6 – Meilleures pratiques I ».








Assignation à l'unité de gestion locale

Le type et la position du module E/S dans le système se définissent avec CASE Suite. Ces informations sont enregistrées de manière permanente dans l'unité de gestion locale.

La LED système du module vous indique si la configuration avec CASE Suite ne correspond pas à la classification physique du module.

Affichage par voyant LED

Les états de fonctionnement suivants du module E/S sont indiqués par la LED système située à l'avant :

État ⁵⁾	Affichage	Description
Vert en permanence		Mode de fonctionnement normal
Orange en permanence		Mode démarrage
Orange clignotant		Erreur de configuration
Rouge en permanence		Non configuré
Rouge clignotant		Erreur de communication bus E/S
En alternance Vert → Rouge → Éteint (1 s chacun)		Test de voyants LED
Désactivé		Aucune alimentation en tension

Entrées numériques (DI/CI)

Nombre d'entrées	16
Type d'entrées	Contacts libres de potentiel, connectés à la masse Optocoupleur Transistor (collecteur ouvert)
Compteur d'impulsions ⁶⁾	≤ 50 Hz
État d'impulsion	> 4 ms
Protection contre les tensions perturbatrices	± 30 VCC
Courant de sortie	≤ 1,5 mA
Période de mesure	60 ms

Compteur d'impulsions (CI avec DI)

Il est possible de recevoir des entrées de comptage de contacts libres de potentiel, d'optocoupleurs ou de transistors à collecteur ouvert aux entrées numériques. La fréquence d'impulsion maximale ne doit pas dépasser 50 Hz.

Le retard anti-rebond peut être configuré (CASE Suite : réglage du filtre) de manière à ce que les contacts de commutation soient correctement détectés (0...100 ms). Les impulsions peuvent être détectées sur des flancs décroissants, sur des flancs croissants ou sur les deux. La durée d'impulsion minimale doit être le quadruple du retard anti-rebond.

Spécifications techniques des entrées et des sorties

Entrée binaire	Seuil de commutation élevé « 0 »	Seuil de commutation bas « 1 »	Hystérésis de commutation	Compteur d'impulsions
Entrée numérique ⁷⁾ (DI)	≥ 4 V	≤ 1 V	0,4 V	≤ 50 Hz ⁸⁾

⁵⁾ LED clignotante : 500 ms allumée, 500 ms éteinte

⁶⁾ 50 Hz uniquement avec le module PC, sinon 5 Hz

⁷⁾ Les transitions de commutation entre 1 et 4 V ne sont pas définies

⁸⁾ 50 Hz uniquement avec le module PC, sinon 5 Hz

Affectation des bornes et des canaux

Entrée numérique du compteur d'impulsions (CI)

Gaine	Schéma	Bornes	
		Signal	GND
0	d0	2	1
1	d1	4	3
2	d2	6	5
3	d3	8	7
4	d4	10	9
5	d5	12	11
6	d6	14	13
7	d7	16	15
8	d8	17	18
9	d9	19	20
10	d10	21	22
11	d11	23	24
12	d12	25	26
13	d13	27	28
14	d14	29	30
15	d15	31	32

Raccordement de l'unité de commande et de signalisation locale (LOI)

Le module E/S peut être complété par la LOI modu600-LO. La LOI permet d'activer directement les signaux de réglage et d'afficher les signaux d'entrée et de sortie.

L'unité peut être insérée ou retirée pendant le fonctionnement (hot-plug) sans entraver les fonctions de l'unité de gestion locale ou du module E/S.

Des indications détaillées sur l'activation et l'affichage figurent dans la fiche technique 91.141 du modu600-LO.

Remarque



Le modu600-LO n'enregistre aucune valeur de forçage. Les signaux ne changent pas lorsqu'une unité est intégrée.

Les valeurs de forçage sont supprimées lors d'une mise à jour du logiciel système.

Les LOI permettent une exploitation restreinte des composants de l'installation sans influence de l'unité de gestion locale prévue pour l'application. Les sorties des modules E/S qui se trouvent en fonctionnement manuel peuvent changer brièvement de valeur lors d'un téléchargement du programme utilisateur. La LOI permet de commander les sorties analogiques directement dans l'unité de gestion locale, même sans application utilisateur (CASE Engine).

Comme l'exige la norme EN ISO 16484, le modu600-LO garantit une commande prioritaire locale indépendante sur les modules E/S lorsque l'unité de gestion locale est désactivée ou défectueuse. Pour cela, les modules E/S doivent être alimentés avec une tension de 24 VCC via un modu601-LC, le module pour alimentation séparée du module E/S.

Les modules alimentés par modu612-LC peuvent également bénéficier de la commande prioritaire locale avec modu600-LO en cas de panne de l'unité de gestion locale.

Remarque



La LOI modu600-LO ne convient pas en tant que terminal de commande de secours conformément à la Directive Machines 2006/42/UE.

La norme EN ISO 13849-1 n'a pas été prise en compte. Si nécessaire, une commande d'urgence locale doit être installée par le propriétaire de l'installation.

Configuration des accès

ATTENTION !



Les unités de commande de priorité peuvent perdre leur fonction de priorité.

► Restreindre l'accès au niveau de commande local (y compris via des applications) sur site.

► Tenir compte de la sécurité d'accès lors de la planification et de l'analyse des risques de l'installation.

Étiquetage

L'afficheur LED du modu600-LO indique les différents canaux tels qu'ils sont configurés avec CASE Suite.

Informations complémentaires

Instructions de montage	P100017303
Déclaration matériaux et environnement	MD 91.111

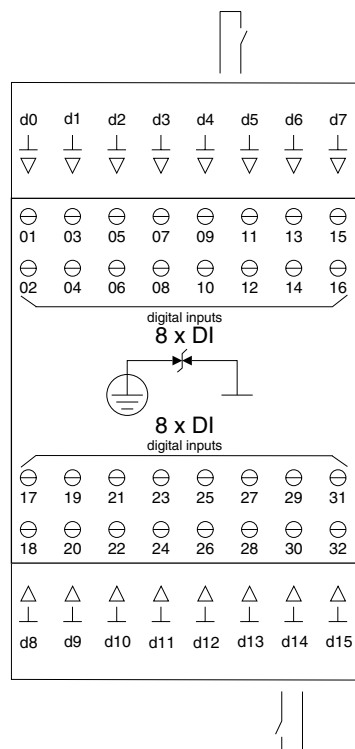
Abréviations utilisées

CE	Déclaration de conformité du fabricant pour l'Union européenne (UE)
UKCA	Déclaration de conformité du fabricant pour le Royaume-Uni de Grande-Bretagne et d'Irlande du Nord (UK)
D-CEM	Directive sur la compatibilité électromagnétique 2014/30/UE
EMC-2016	Electromagnetic Compatibility Regulations 2016 (UK) [Règlement sur la compatibilité électromagnétique]
D-RoHS	Directives relatives à la limitation des substances dangereuses dans les équipements électriques et électroniques 2011/65/UE & 2015/863/UE
RoHS-2012	Restriction of Hazardous Substances (RoHS) Regulations 2012 (UK) [Règlement sur la limitation des substances dangereuses]

Élimination

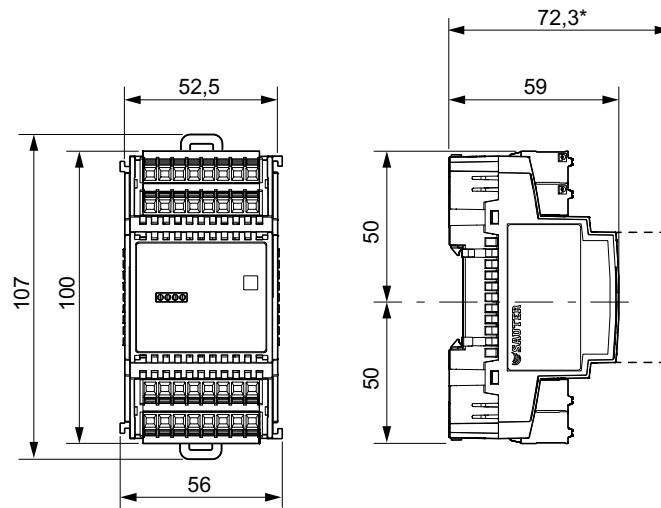
Lors de l'élimination, il faut respecter le cadre juridique local actuellement en vigueur. Vous trouverez des informations complémentaires concernant les matériaux dans la « Déclaration matériaux et environnement » relative à ce produit.

Schéma de raccordement



Plan d'encombrement

Toutes les mesures sont exprimées en millimètres.



*) Profondeur lors du montage de modu600-LO