

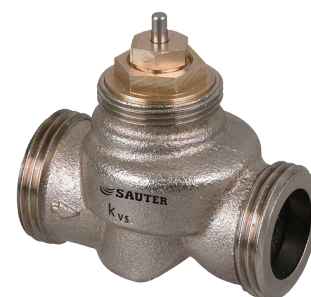
## VUL : Vanne 2 voies, PN 16

### Votre atout en matière d'efficacité énergétique

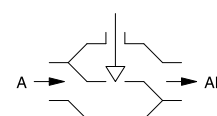
Taux de fuite absolument nul : vous maîtrisez l'énergie.

### Caractéristiques

- Régulation de zones de chauffage, d'appareils de post-traitement de l'air et de ventilateurs en association avec les servomoteurs pour petites vannes AXF 217S, AXM 217(S), AXT 301 ou AXS 315S
- Version standard à jointure plate ou version avec raccord à visser à bague de serrage pour tube Ø 15 mm (DN 10)
- Vanne à filetage extérieur selon DIN EN ISO 228-1 classe B
- Remplacement du presse-étoupe sous pression système
- Voie de régulation A-AB fermée lorsque la tige est enfoncée
- Fermeture contre la pression
- DN 10 : corps de vanne en fonte de laiton nickelée ; DN 15 et DN 20 : corps de vanne en bronze
- Soupape de vanne avec joint souple en EPDM
- Tige de vanne en acier inox
- Presse-étoupe avec double joint torique



VUL010F310



Application ValveDim

### Caractéristiques techniques

#### Valeurs caractéristiques

Pression nominale	PN 16
Pression de service	Max. 16 bar (jusqu'à 120 °C)
Température de service	2...120 °C
Courbe caractéristique de la vanne	Exponentiel
Course de la vanne <sup>1)</sup>	4 mm
Taux de fuite	0,002 % de la valeur K <sub>vs</sub>

#### Conditions ambiantes

Température de service auprès de la vanne	Max. 100 °C en association avec AXF 217S, AXM 217(S), AXS 315S et AXT 301
---	---

#### Normes, directives

Données de pression et de température	EN 764, EN 1333
Valeur caractéristique d'écoulement	VDI/VDE 2173
DESP 2014/68/UE	Groupe de fluide II Pas de marquage CE (article 4.3)

#### Aperçu des types

Modèle	Diamètre nominal	Valeur K <sub>vs</sub>	Raccordement	Poids
VUL010F340	DN 10	0,16 m³/h	G½" B	0,19 kg
VUL010F330	DN 10	0,4 m³/h	G½" B	0,18 kg
VUL010F320	DN 10	0,63 m³/h	G½" B	0,18 kg
VUL010F310	DN 10	1 m³/h	G½" B	0,18 kg
VUL010F300	DN 10	1,6 m³/h	G½" B	0,18 kg
VUL015F310	DN 15	2,5 m³/h	G¾" B	0,28 kg
VUL015F300	DN 15	3,5 m³/h	G¾" B	0,28 kg
VUL020F300	DN 20	4,5 m³/h	G1" B	0,33 kg
VUL010F630	DN 10	0,4 m³/h	Bague de serrage vers. Ø 15 mm	0,18 kg
VUL010F620	DN 10	0,63 m³/h	Bague de serrage vers. Ø 15 mm	0,18 kg

<sup>1)</sup> La course de la vanne est limitée par le servomoteur



Modèle	Diamètre nominal	Valeur $K_{vs}$	Raccordement	Poids
VUL010F610	DN 10	1 m <sup>3</sup> /h	Bague de serrage vers. Ø 15 mm	0,18 kg
VUL010F600	DN 10	1,6 m <sup>3</sup> /h	Bague de serrage vers. Ø 15 mm	0,18 kg

#### Accessoires

Modèle	Description
0378133010	Manchon à visser R $\frac{3}{8}$ , à jointure plate, avec écrou à collerette et joint plat, G $\frac{1}{2}$ - R $\frac{3}{8}$
0378133015	Manchon à visser R $\frac{1}{2}$ , à jointure plate, avec écrou à collerette et joint plat, G $\frac{3}{4}$ - R $\frac{1}{2}$
0378133020	Manchon à visser R $\frac{3}{4}$ , à jointure plate, avec écrou à collerette et joint plat, G1 - R $\frac{3}{4}$
0378134010	Manchon à souder Ø 12 ; à jointure plate, avec écrou à collerette et joint plat, G $\frac{1}{2}$
0378134015	Manchon à souder Ø 15 ; à jointure plate, avec écrou à collerette et joint plat, G $\frac{3}{4}$
0378134020	Manchon à souder Ø 22 ; à jointure plate, avec écrou à collerette et joint plat, G1
0378135010	Raccord à visser à bague de serrage, pour tube Ø 15 mm, DN 10
0378145015	Raccord à visser à bague de serrage, pour tube Ø 15 mm, DN 15, à jointure plate, G $\frac{3}{4}$
0378145020	Raccord à visser à bague de serrage, pour tube Ø 22 mm, DN 20, à jointure plate, G1
0378128001	Presse-étoupe pour vannes VUL, pouvant être remplacé sous pression

### Combinaison VUL et servomoteurs électriques

**i** **Prestation de garantie** : les caractéristiques techniques et différences de pression indiquées ne sont applicables que lorsque les pièces sont utilisées en combinaison avec des servomoteurs SAUTER. L'utilisation de servomoteurs d'autres fournisseurs annulera toute prestation de garantie.

**i** **Définition pour  $\Delta p_s$**  : perte de pression max. adm. en cas de panne (rupture de tuyauterie en aval de la vanne), à laquelle le servomoteur ferme la vanne de façon sûre.

**i** **Définition pour  $\Delta p_{max}$**  : perte de pression max. admissible en mode de régulation, à laquelle le servomoteur peut encore ouvrir et fermer la vanne de façon sûre.

#### Différences de pression avec servomoteurs électriques

Servomoteur	AXF217SF404 AXF217SF405 AXM217SF402 AXM217SF404	AXM217F200	AXM217F202
Tension	24 VCA/CC	230 VCA	24 VCA/CC
Signal de commande	0/2...10 V, 0...5 V, 5...10 V, 0/4...20 mA	2/3 pt.	2/3 pt.
Temps de course	8 s/mm	13 s/mm	13 s/mm
Fermant contre la pression	$\Delta p_{max}$ [bar]	$\Delta p_{max}$ [bar]	$\Delta p_{max}$ [bar]
VUL010F340 VUL010F330 VUL010F320 VUL010F630 VUL010F620	4,0	4,0	4,0
VUL010F310 VUL010F300 VUL010F610 VUL010F600	3,8	3,8	3,8
VUL015F310 VUL015F300 VUL020F300	1,1	1,1	1,1
Pas utilisable pour une fermeture avec la pression			

## Différences de pression avec servomoteurs thermiques

Servomoteur	AXT301F100 AXT301F110	AXT301F102 AXT301F112	AXT301F210	AXT301F212	AXT301HF110	AXT301HF112
Tension	230 VCA	24 VCA/CC	230 VCA	24 VCA/CC	230 VCA	24 VCA/CC
Signal de commande	2 points	2 points	2 points	2 points	2 points	2 points
Temps de course	48 s/mm	48 s/mm	48 s/mm	48 s/mm	52 s/mm	52 s/mm
Fermant contre la pression	$\Delta p_{\max}$ [bar] $\Delta p_s$ [bar]	$\Delta p_{\max}$ [bar] $\Delta p_s$ [bar]	$\Delta p_{\max}$ [bar]	$\Delta p_{\max}$ [bar]	$\Delta p_{\max}$ [bar] $\Delta p_s$ [bar]	$\Delta p_{\max}$ [bar] $\Delta p_s$ [bar]
VUL010F340 VUL010F330 VUL010F320 VUL010F630 VUL010F620	4,0 6,0	4,0 6,0	4,0	4,0	4,0 6,0	4,0 6,0
VUL010F310 VUL010F300 VUL010F610 VUL010F600	4,0 4,0	4,0 4,0	4,0	4,0	4,0 4,0	4,0 4,0
VUL015F310 VUL015F300 VUL020F300	1,1 1,1	1,1 1,1	1,1	1,1	1,1 1,1	1,1 1,1

Pas utilisable pour une fermeture avec la pression

## Différences de pression avec servomoteurs thermiques continus

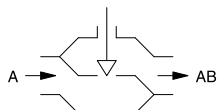
Servomoteur	AXS315SF102	AXS315SF202
Tension	24 VCA/CC	24 VCA/CC
Signal de commande	0...10 V	0...10 V
Temps de course	30 s/mm	30 s/mm
Fermant contre la pression	$\Delta p_{\max}$ [bar] $\Delta p_s$ [bar]	$\Delta p_{\max}$ [bar]
VUL010F340 VUL010F330 VUL010F320 VUL010F630 VUL010F620	4,0 6,0	4,0
VUL010F310 VUL010F300 VUL010F610 VUL010F600	4,0 4,0	4,0
VUL015F310 VUL015F300 VUL020F300	1,1 1,1	1,1

Pas utilisable pour une fermeture avec la pression

## Description du fonctionnement

La vanne 2 voies VUL peut être amenée dans toutes les positions intermédiaires souhaitées au moyen d'un servomoteur thermique ou électrique. La vanne est fermée lorsque la tige de la vanne est enfoncée. À l'inverse, le ressort intérieur permet sa réouverture.

## Utilisation avec le processus de fermeture « contre la pression »



Cette vanne ne peut être utilisée qu'avec le procédé de fermeture « contre la pression ». Le sens du débit est indiqué sur la vanne.

Le servomoteur thermique pour petites vannes AXT 301 permet de mettre la vanne en position ouverte ou fermée. Lorsque la vanne est combinée à un modèle de servomoteur « fermé au repos », la voie de régulation se ferme en cas de coupure de courant.

Le servomoteur à commande continue pour petites vannes AXS 315S permet de mettre la vanne dans toutes les positions souhaitées. Le signal de commande est attribué de façon linéaire à la course de la vanne. En résulte la caractéristique exponentielle dans la vanne. Le positionneur intégré commande le servomoteur en fonction de la grandeur de réglage  $y$ . Le servomoteur à commande continue positionne la vanne, et, dès que la position est atteinte, il s'arrête.

Le servomoteur électrique pour petites vannes AXM 217 permet de mettre la vanne dans toutes les positions souhaitées. Sur les modèles AXF 217S et AXM 217S (avec positionneur), la vanne se règle en continu avec un signal de commande de 0...10 V ou 4...20 mA.

La caractéristique quasiment exponentielle, combinée à un servomoteur à commande continue 0...10 V, permet une régulation optimale.

### Utilisation conforme

L'utilisation de ce produit est exclusivement autorisée dans les installations CVC des bâtiments à des fins de commande et de régulation. Toute autre application nécessite l'accord préalable du fabricant.

Il convient de respecter le paragraphe « Description du fonctionnement » ainsi que toutes les prescriptions relatives au produit figurant dans cette fiche technique.

Les modifications ou transformations du produit ne sont pas autorisées.

### Utilisation non conforme

Le produit n'est pas adapté pour :

- les applications de sécurité
- les installations d'eau potable



#### Remarque conformément à la California Proposition 65

Le produit contient du plomb. Pour la mise sur le marché en Amérique du Nord, les avertissements correspondants doivent être apposés sur le produit ou sur l'emballage.

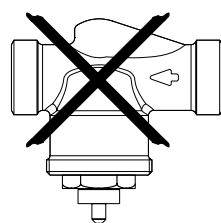
### Remarques concernant l'étude de projet et le montage

L'isolation de la vanne doit s'arrêter à la hauteur de l'écrou à collerette ou de l'anneau à baïonnette du servomoteur.

Le presse-étoupe peut être remplacé sous pression. Aucun outil auxiliaire supplémentaire n'est requis. Un joint d'étanchéité protège le presse-étoupe du fluide.

### Position de montage

Ne pas installer la vanne en position suspendue. L'appareil de réglage pourrait être endommagé par la condensation ou les gouttes d'eau.



### Utilisation avec de l'eau

L'installation doit être conforme à la norme DIN EN 14336 (installations de chauffage dans les bâtiments) afin d'optimiser la sécurité de fonctionnement de la vanne. La norme stipule entre autres que l'installation doit être rincée avant la mise en service.

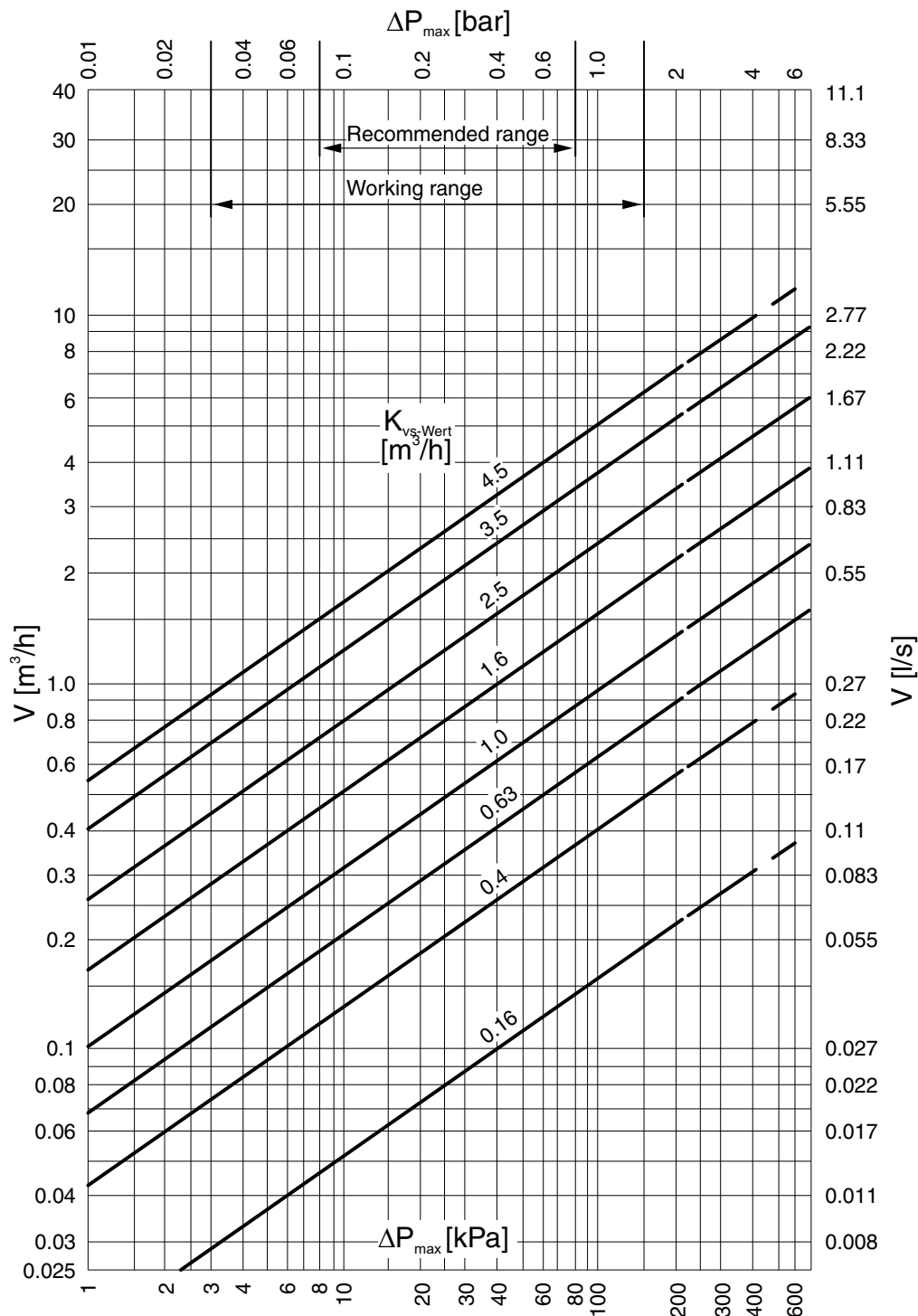
Afin d'assurer la rétention des impuretés dans l'eau (boulettes de soudure, particules de rouille, etc.) et d'éviter que le joint de la tige ne soit endommagé, nous recommandons le montage de filtres, p. ex. par étage ou par colonne. La directive VDI 2035 définit les exigences relatives à la qualité de l'eau.

En cas d'utilisation d'un additif dans l'eau, la compatibilité des matériaux de la vanne doit être vérifiée avec le fabricant du fluide. La liste des matériaux indiquée ci-dessous peut être utilisée à cette fin. Il est recommandé de choisir une concentration comprise entre 16 % et 40 % en cas d'utilisation de glycol.

**Système hydraulique et bruits dans les installations**

La vanne peut être utilisée dans un environnement silencieux. Pour éviter les bruits d'écoulement, la pression différentielle admissible  $\Delta p_{max}$  sur la vanne ne doit pas dépasser 0,8 bar.

**Diagramme de débit**



**Informations complémentaires**

	N° de documents
Instructions de montage VUL	P100011092
Instructions de montage AXF 217S	P100019389

	N° de documents
Instructions de montage AXM 217/217S	P100011418
Instructions de montage AXS 315S	P100019937
Instructions de montage AXT 301	P100019922
Réglette SAUTER pour le dimensionnement des vannes	P100013496
Manuel d'utilisation de la réglette SAUTER	7000129001
Déclaration matériaux et environnement	MD 55.008

### Dimensionnement des vannes



SAUTER fournit divers outils pour le dimensionnement des vannes et les études de projet :

- Application pour smartphone ValveDim
- Programme ValveDim pour PC
- Réglette ValveDim

Vous pouvez trouver les outils en cliquant sur le lien [www.sauter-controls.com/fr/services/dimensionnement-de-vanne/](http://www.sauter-controls.com/fr/services/dimensionnement-de-vanne/)

ou en scannant le code QR



### Conception et matériaux

DN 10 : Corps de vanne nickelé en laiton pressé.

DN 15 / DN 20 : corps de vanne en bronze.

Filetage extérieur selon ISO 228-1, classe B, joint plat sur le corps. Presse-étoupe avec joint torique en éthylène-propylène, couvercle de protection (ou de bouton de réglage manuel) en plastique.

#### Numéros de matériau selon DIN

	N° de matériau DIN/EN	Désignation DIN/EN
Corps de vanne (DN 10)	CW617N	CuZn40Pb2 selon EN 12164
Corps de vanne (DN 15 / DN 20)	CC490K	CuSn3Zn8Pb5-C selon EN 1982
Siège de vanne (DN 10)	CW617N	CuZn40Pb2 selon EN 12164
Siège de vanne (DN 15 / DN 20)	CC490K	CuSn3Zn8Pb5-C selon EN 1982
Tige de vanne	1.4310	X10CrNi18-8 selon EN 10088-1
Soupape de vanne	CW617N	CuZn40Pb2 selon EN 12164
Presse-étoupe	CW617N	CuZn40Pb2 selon EN 12164

### Définition des différences de pression

**$\Delta p_v$**  : Pression différentielle maximale admissible sur la vanne pour chaque position de la course, limitée par le niveau sonore et l'érosion. Cette valeur caractéristique caractérise la vanne comme élément conducteur spécifiquement dans son comportement hydraulique. Le contrôle de la cavitation, de l'érosion et du bruit en résultant permet d'améliorer aussi bien la durée de vie que l'état de fonctionnement.

**$\Delta p_{max}$**  : Pression différentielle maximale admissible sur la vanne, pour laquelle le servomoteur peut encore ouvrir et fermer la vanne de façon sûre. Sont prises en compte : la pression statique et les influences des flux. Cette valeur garantit un mouvement de la course et une étanchéité sans problème. La valeur  $\Delta p_v$  de la vanne n'est jamais dépassée.

**$\Delta p_s$**  : Pression différentielle maximale admissible sur la vanne en cas de défaut (p. ex. absence de tension, pression et température excessives, rupture de tuyauterie) pour laquelle le servomoteur peut fermer la vanne de manière étanche et, le cas échéant, maintenir toute la pression de service contre la pression atmosphérique. Étant donné qu'il s'agit ici d'une fonction de sécurité avec un mouvement rapide de la course,  $\Delta p_s$  peut être supérieure à  $\Delta p_{max}$  ou  $\Delta p_v$ . Les interférences des flux survenant ici passeront rapidement. Ils sont d'une importance mineure pour ce mode de fonctionnement. Pour les vannes 3 voies, les valeurs ne s'appliquent qu'à la voie de régulation.

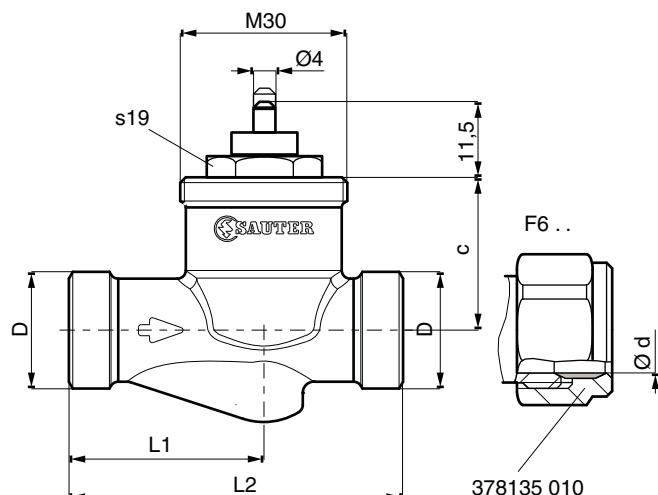
**$\Delta p_{stat}$**  : Pression de la conduite derrière la vanne. Elle correspond essentiellement à la pression de repos lorsque la pompe est désactivée, générée p. ex. par le niveau du fluide de l'installation, l'accroissement de pression par le réservoir de pression ou la pression de la vapeur. Pour les vannes qui ferment avec la pression, il faut utiliser pour cela l'addition de la pression statique et de la pression de la pompe.

### Élimination

Lors de l'élimination, il faut respecter le cadre juridique local actuellement en vigueur. Vous trouverez des informations complémentaires concernant les matériaux dans la « Déclaration matériaux et environnement » relative à ce produit.

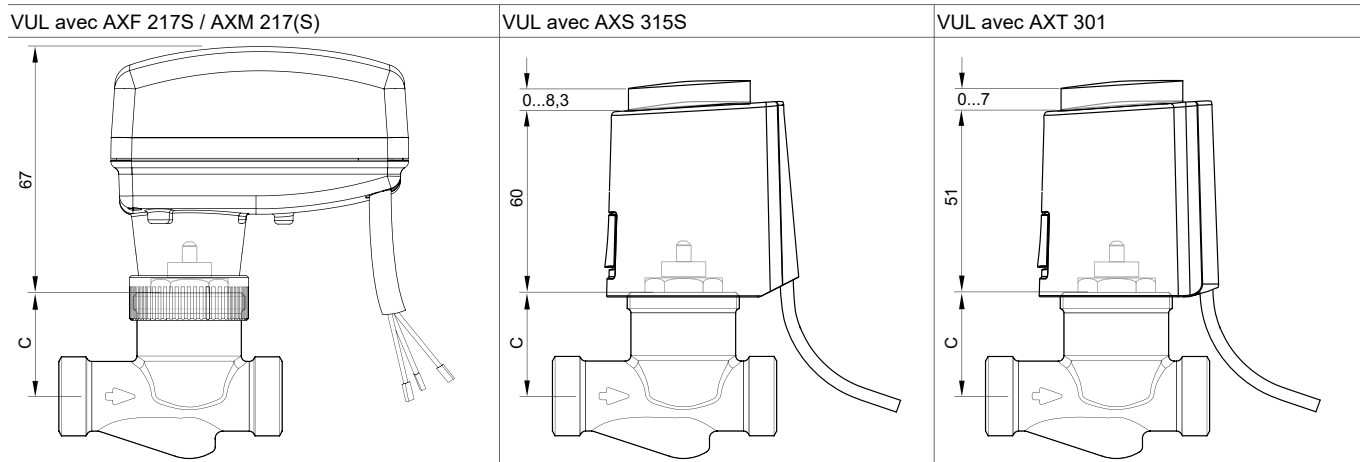
### Plans d'encombrement

Toutes les mesures sont exprimées en millimètres.



DN	D	d	L1	L2	c
10	G1/2	15	35	60	27,5
15	G3/4	-	36,5	65	33,7
20	G1	-	30	65	33,7

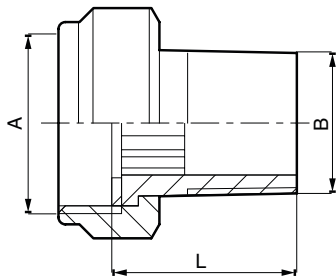
### Combinaisons



Modèle	C
VUL010F***	27,5
VUL015F***	33,7
VUL020F***	33,7

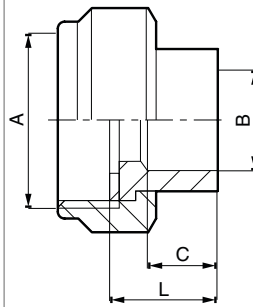
## Accessoires

Manchon à visser 03781330\*\*



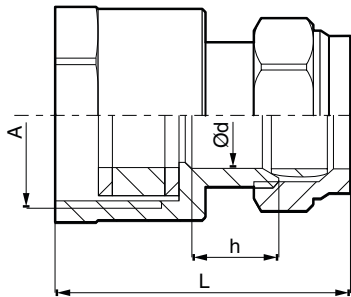
DN	A	B	L
10	G1/2	R3/8	24
15	G3/4	R1/2	27,5
20	G1	R3/4	32,5

Manchon à souder 03781340\*\*



DN	A	B	C	L
10	G1/2	12	8,6	14
15	G3/4	15	10,6	15,5
20	G1	22	15,4	20

Raccord à visser à bague de serrage 03781450\*\*



DN	A	L	Ød	h
15	G3/4	39,5	15,2	12,5
20	G1	41,5	22,2	16