

BUT : Petite vanne à trois voies, PN 16 (él.)

Votre atout en matière d'efficacité énergétique

Mélange linéaire et aucune perte due aux fuites dans la voie de régulation pour des régulations efficaces en énergie

Caractéristiques

- Régulation de ventilo-convecteurs, d'appareils de post-traitement de l'air, de zones de chauffage et de systèmes à deux conducteurs avec échangeur de chaleur en combinaison avec les servomoteurs pour petites vannes AXF 217S, AXM 217(S), AXS 315S et AXT 301
- Version standard à joint plat
- Version spéciale pour ventilo-convecteurs avec raccord en T de by-pass moulé
- Voie de régulation fermée lorsque la tige de la vanne est enfoncée
- Utilisation comme vanne mélangeuse
- Vanne à filetage extérieur selon DIN EN ISO 228-1 classe B
- Corps de vanne en fonte de laiton
- Tige de vanne en acier inox
- Soupape de vanne avec joint souple en EPDM pour voie de régulation et voie de mélange
- Presse-étoupe avec joint torique
- Qualité de l'eau selon VDI 2035

Caractéristiques techniques

Valeurs caractéristiques

Pression nominale	PN 16
Pression de service	Max. 16 bar (jusqu'à 120 °C)
Température de service	2...120 °C
Courbe caractéristique de la voie de régulation de la vanne	Quasiment linéaire
Courbe caractéristique de la voie de mélange de la vanne	Linéaire (non réduite)
Taux de fuite de la voie de régulation A-AB	0,0001 % de K_{VS}
Taux de fuite de la voie de mélange B-AB	env. 0,1 % de K_{VS}

Conditions ambiantes

Température de service auprès de la vanne	Max. 100 °C en association avec AXF 217S, AXM 217(S), AXS 315S et AXT 301
---	---

Normes, directives

Données de pression et de température	EN 764, EN 1333
Valeur caractéristique d'écoulement	VDI/VDE 2173
DESP 2014/68/UE	Groupe de fluide II Pas de marquage CE (article 4.3)

Aperçu des types

i Il est interdit d'utiliser la vanne mélangeuse BUT comme vanne de passage ou de distribution ; la voie de mélange n'est pas réduite.

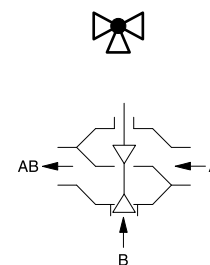
Modèle	Diamètre nominal	Course de la vanne	Valeur K_{VS}	Raccordement	Poids
BUT010F200	DN 10	3 mm	1 m³/h	G½ B	0,3 kg
BUT010F400	DN 10	3 mm	1,6 m³/h	G½ B	0,38 kg
BUT010F410	DN 10	3 mm	1 m³/h	G½ B	0,38 kg
BUT010F420	DN 10	3 mm	0,63 m³/h	G½ B	0,38 kg
BUT015F210	DN 15	3 mm	2,5 m³/h	G¾ B	0,33 kg
BUT015F410	DN 15	3 mm	2,5 m³/h	G¾ B	0,42 kg
BUT015F400	DN 15	4 mm	3,5 m³/h	G¾ B	0,42 kg



BUT010F200



BUT015F400



Application ValveDim



Modèle	Diamètre nominal	Course de la vanne	Valeur K_{Vs}	Raccordement	Poids
BUT020F200	DN 20	4 mm	4,5 m ³ /h	G1 B	0,36 kg
BUT020F400	DN 20	4 mm	4,5 m ³ /h	G1 B	0,5 kg

 BUT0**F4** : version avec T de by-pass

Accessoires

Modèle	Description
0378133010	Manchon à visser R $\frac{3}{8}$, à jointure plate, avec écrou à collerette et joint plat, G $\frac{1}{2}$ - R $\frac{3}{8}$
0378133015	Manchon à visser R $\frac{1}{2}$, à jointure plate, avec écrou à collerette et joint plat, G $\frac{3}{4}$ - R $\frac{1}{2}$
0378133020	Manchon à visser R $\frac{3}{4}$, à jointure plate, avec écrou à collerette et joint plat, G1 - R $\frac{3}{4}$
0378134010	Manchon à souder Ø 12 ; à jointure plate, avec écrou à collerette et joint plat, G $\frac{1}{2}$
0378134015	Manchon à souder Ø 15 ; à jointure plate, avec écrou à collerette et joint plat, G $\frac{3}{4}$
0378134020	Manchon à souder Ø 22 ; à jointure plate, avec écrou à collerette et joint plat, G1
0378145015	Raccord à visser à bague de serrage, pour tube Ø 15 mm, DN 15, à jointure plate, G $\frac{3}{4}$
0378145020	Raccord à visser à bague de serrage, pour tube Ø 22 mm, DN 20, à jointure plate, G1

Combinaison BUT et servomoteurs électriques

- i** **Prestation de garantie** : les caractéristiques techniques et différences de pression indiquées ne sont applicables que lorsque les pièces sont utilisées en combinaison avec des servomoteurs SAUTER. L'utilisation de servomoteurs d'autres fournisseurs annulera toute prestation de garantie.
- i** **Définition pour Δp_s** : perte de pression max. adm. en cas de panne (rupture de tuyauterie en aval de la vanne), à laquelle le servomoteur ferme la vanne de façon sûre.
- i** **Définition pour Δp_{max}** : perte de pression max. admissible en mode de régulation, à laquelle le servomoteur peut encore ouvrir et fermer la vanne de façon sûre. Données pour une pression statique de 6 bar.
- i** **Définition de la Close/Off Pressure** : pression différentielle max. admissible à la fermeture de la vanne. Calcul, voir ci-dessous.

Différences de pression avec servomoteurs électriques

Servomoteur	AXF217SF404 AXF217SF405 AXM217SF402 AXM217SF404	AXM217F200	AXM217F202
Tension	24 VCA/CC	230 VCA	24 VCA/CC
Signal de commande	0/2...10 V, 0...5 V, 5...10 V, 0/4...20 mA	2/3 pt.	2/3 pt.
Laufzeit	8 s/mm	13 s/mm	13 s/mm
Comme vanne mélangeuse	Δp_{max} [bar]	Δp_{max} [bar]	Δp_{max} [bar]
BUT010F200 BUT010F400 BUT010F410 BUT010F420	1,7	1,7	1,7
BUT015F210 BUT015F410	1,4	1,4	1,4
BUT015F400	1,2	1,2	1,2
BUT020F200 BUT020F400	1,0	1,0	1,0
Pas utilisable comme vanne de distribution			

☛ $Close/Off\ Pressure = \Delta p_{max} + 0,1\ bar$

Différences de pression avec servomoteurs thermiques

Servomoteur	AXT301F100 AXT301F110		AXT301F102 AXT301F112		AXT301F210	AXT301F212	AXT301HF110		AXT301HF112	
Tension	230 VCA		24 VCA/CC		230 VCA	24 VCA/CC	230 VCA		24 VCA/CC	
Signal de commande	2 points		2 points		2 points	2 points	2 points		2 points	
Laufzeit	48 s/mm		48 s/mm		48 s/mm	48 s/mm	52 s/mm		52 s/mm	
Comme vanne mélangeuse	Δp_{max} [bar]	Δp_s [bar]	Δp_{max} [bar]	Δp_s [bar]	Δp_{max} [bar]	Δp_{max} [bar]	Δp_{max} [bar]	Δp_s [bar]	Δp_{max} [bar]	Δp_s [bar]
BUT010F200 BUT010F400 BUT010F410 BUT010F420	1,5	1,8	1,5	1,8	1,5	1,5	1,5	1,8	1,5	1,8
BUT015F210 BUT015F410	1,2	1,5	1,2	1,5	1,2	1,2	1,2	1,5	1,2	1,5
BUT015F400	1,0	1,3	1,0	1,3	1,0	1,0	1,0	1,3	1,0	1,3
BUT020F200 BUT020F400	0,9	1,1	0,9	1,1	0,9	0,9	0,9	1,1	0,9	1,1

Pas utilisable comme vanne de distribution

☛ $Close/Off\ Pressure = \Delta p_{max} + 0,3\ bar$

Différences de pression avec servomoteurs thermiques continus

Servomoteur	AXS315SF102		AXS315SF202
Tension	24 VCA/CC		24 VCA/CC
Signal de commande	0...10 V		0...10 V
Laufzeit	30 s/mm		30 s/mm
Comme vanne mélangeuse	Δp_{max} [bar]	Δp_s [bar]	Δp_{max} [bar]
BUT010F200 BUT010F400 BUT010F410 BUT010F420	1,7	1,8	1,7
BUT015F210 BUT015F410	1,4	1,5	1,4
BUT015F400	1,2	1,3	1,2
BUT020F200 BUT020F400	1,0	1,1	1,0

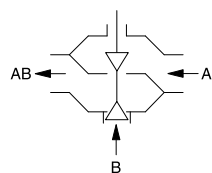
Pas utilisable comme vanne de distribution

☛ $Close/Off\ Pressure = \Delta p_{max} + 0,1\ bar$

Description du fonctionnement

La vanne 3 voies BUT peut être amenée dans toutes les positions intermédiaires souhaitées au moyen d'un servomoteur thermique ou électrique. Lorsque la tige de vanne est enfoncée, la voie de régulation (passage A-AB) est fermée et la voie de mélange B-AB est ouverte. À l'inverse, le ressort intérieur permet sa réouverture.

Utilisation comme vanne mélangeuse



La vanne sert de vanne mélangeuse dans les circuits de chauffage et de refroidissement des installations CVC et doit être uniquement utilisée pour cet usage. Le sens du débit est indiqué sur la vanne.

Le servomoteur thermique pour petites vannes AXT 301 permet de mettre la vanne en position ouverte ou fermée. Lorsque la vanne est combinée à un modèle de servomoteur « fermé au repos », la voie de régulation se ferme en cas de coupure de courant.

Le servomoteur à commande continue pour petites vannes AXS 315S permet de mettre la vanne dans toutes les positions souhaitées. Le positionneur intégré au servomoteur commande l'entraînement en fonction de la grandeur de réglage y.

Le servomoteur électrique pour petites vannes AXM 217 permet de mettre la vanne dans toutes les positions souhaitées. Sur les modèles AXF 217S et AXM 217S (avec positionneur), la vanne se règle en continu avec un signal de commande de 0...10 V ou 4...20 mA.

Utilisation conforme

L'utilisation de ce produit est exclusivement autorisée dans les installations CVC des bâtiments à des fins de commande et de régulation. Toute autre application nécessite l'accord préalable du fabricant.

Il convient de respecter le paragraphe « Description du fonctionnement » ainsi que toutes les prescriptions relatives au produit figurant dans cette fiche technique.

Les modifications ou transformations du produit ne sont pas autorisées.

Utilisation non conforme

Le produit n'est pas adapté pour :

- les applications de sécurité
- les installations d'eau potable



Remarque conformément à la California Proposition 65

Le produit contient du plomb. Pour la mise sur le marché en Amérique du Nord, les avertissements correspondants doivent être apposés sur le produit ou sur l'emballage.

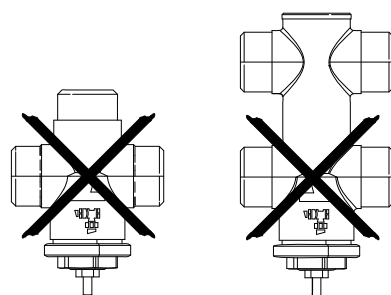
Remarques concernant l'étude de projet et le montage

L'isolation de la vanne doit s'arrêter à la hauteur de l'écrou à collerette ou de l'anneau à baïonnette du servomoteur.

Le presse-étoupe ne doit être remplacé que lorsque la vanne n'est pas sous pression. Un joint d'étanchéité protège le presse-étoupe du fluide.

Position de montage

Ne pas installer la vanne en position suspendue. L'appareil de réglage pourrait être endommagé par la condensation ou les gouttes d'eau.



Utilisation avec de l'eau

L'installation doit être conforme à la norme DIN EN 14336 (installations de chauffage dans les bâtiments) afin d'optimiser la sécurité de fonctionnement de la vanne. La norme stipule entre autres que l'installation doit être rincée avant la mise en service.

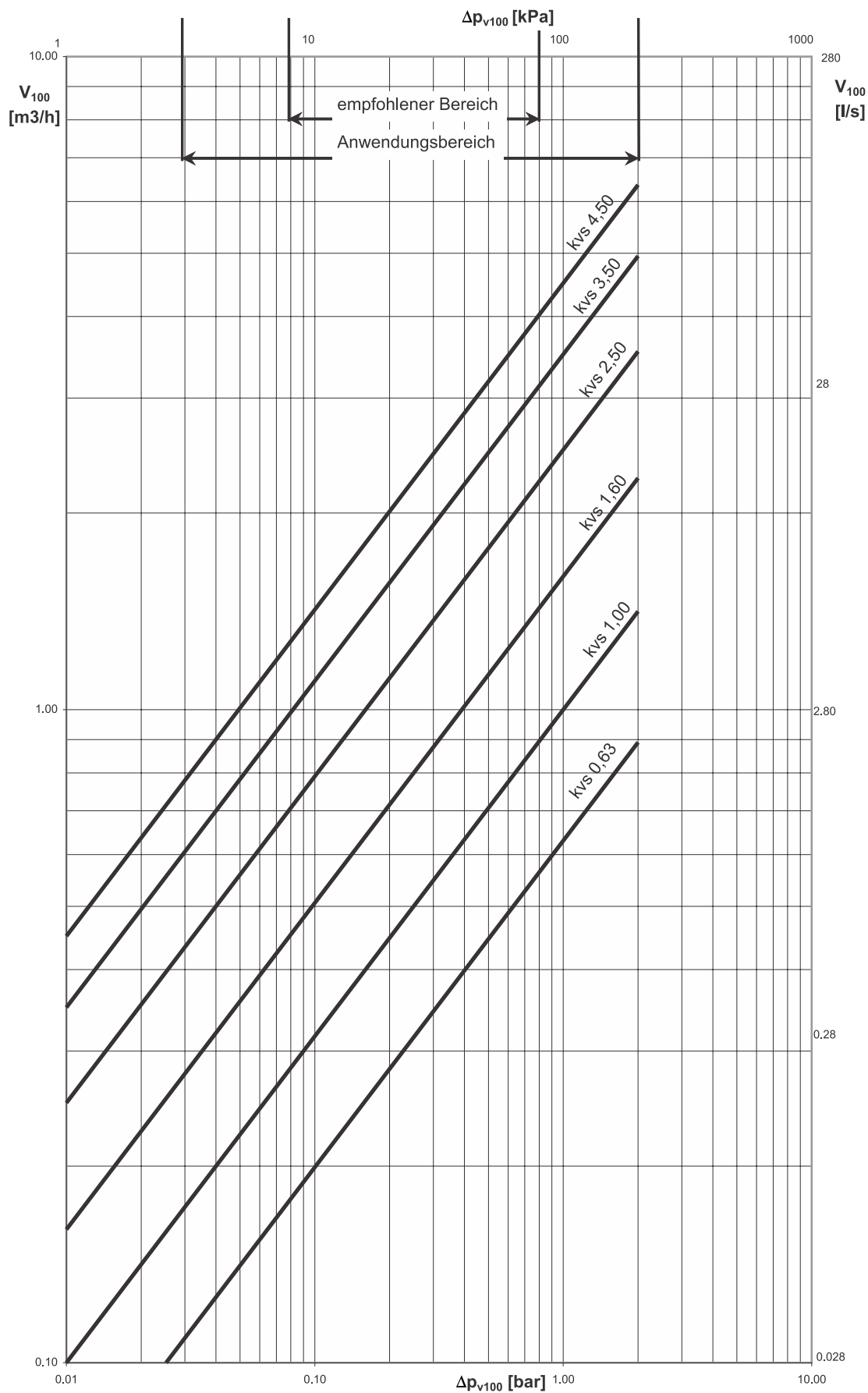
Afin d'assurer la rétention des impuretés dans l'eau (boulettes de soudure, particules de rouille, etc.) et d'éviter que le joint de la tige ne soit endommagé, nous recommandons le montage de filtres, p. ex. par étage ou par colonne. La directive VDI 2035 définit les exigences relatives à la qualité de l'eau.

En cas d'utilisation d'un additif dans l'eau, la compatibilité des matériaux de la vanne doit être vérifiée avec le fabricant du fluide. La liste des matériaux indiquée ci-dessous peut être utilisée à cette fin. Il est recommandé de choisir une concentration comprise entre 16 % et 40 % en cas d'utilisation de glycol.

Système hydraulique et bruits dans les installations

La vanne peut être utilisée dans un environnement silencieux. Pour éviter les bruits d'écoulement, la différence de pression Δp_{\max} sur la vanne ne doit pas dépasser 0,5 bar.

Diagramme de débit



B12268

Informations complémentaires

	N° de documents
Instructions de montage BUT	P100007308
Instructions de montage AXF 217S	P100019389
Instructions de montage AXM 217/217S	P100011418
Instructions de montage AXS 315S	P100019937
Instructions de montage AXT 301	P100019922
Réglette SAUTER pour le dimensionnement des vannes	P100013496
Manuel d'utilisation de la réglette SAUTER	7000129001
Déclaration matériaux et environnement	MD 55.109

Dimensionnement des vannes



SAUTER fournit divers outils pour le dimensionnement des vannes et les études de projet :

- Application pour smartphone ValveDim
- Programme ValveDim pour PC
- Réglette ValveDim

Vous pouvez trouver les outils en cliquant sur le lien www.sauter-controls.com/fr/services/dimensionnement-de-vanne/

ou en scannant le code QR



Conception et matériaux

Corps de vanne en laiton pressé, filetage extérieur selon ISO 228-1, classe B, joint plat sur le corps. Presse-étoupe avec joint torique en éthylène-propylène. Sans couvercle de protection ou bouton de réglage manuel (l'emballage protège la tige).

Numéros de matériau selon DIN

	N° de matériau DIN/EN	Désignation DIN/EN
Corps de vanne	CW617N	CuZn40Pb2 selon EN 12164
Siège de vanne	CW617N	CuZn40Pb2 selon EN 12164
Tige de vanne	1.4310	X10CrNi18-8 selon EN 10088-1
Soupape de vanne	CW617N	CuZn40Pb2 selon EN 12164
Presse-étoupe	CW617N	CuZn40Pb2 selon EN 12164

Définition des différences de pression

Δp_v : Pression différentielle maximale admissible sur la vanne pour chaque position de la course, limitée par le niveau sonore et l'érosion. Cette valeur caractéristique caractérise la vanne comme élément conducteur spécifiquement dans son comportement hydraulique. Le contrôle de la cavitation, de l'érosion et du bruit en résultant permet d'améliorer aussi bien la durée de vie que l'état de fonctionnement.

Δp_{max} : Pression différentielle maximale admissible sur la vanne, pour laquelle le servomoteur peut encore ouvrir et fermer la vanne de façon sûre. Sont prises en compte : la pression statique et les influences des flux. Cette valeur garantit un mouvement de la course et une étanchéité sans problème. La valeur Δp_v de la vanne n'est jamais dépassée.

Δp_s : Pression différentielle maximale admissible sur la vanne en cas de défaut (p. ex. absence de tension, pression et température excessives, rupture de tuyauterie) pour laquelle le servomoteur peut fermer la vanne de manière étanche et, le cas échéant, maintenir toute la pression de service contre la pression atmosphérique. Étant donné qu'il s'agit ici d'une fonction de sécurité avec un mouvement rapide de la course, Δp_s peut être supérieure à Δp_{max} ou Δp_v . Les interférences des flux survenant ici passeront rapidement. Ils sont d'une importance mineure pour ce mode de fonctionnement. Pour les vannes 3 voies, les valeurs ne s'appliquent qu'à la voie de régulation.

Δp_{stat} : Pression de la conduite derrière la vanne. Elle correspond essentiellement à la pression de repos lorsque la pompe est désactivée, générée p. ex. par le niveau du fluide de l'installation, l'accroissement de pression par le réservoir de pression ou la pression de la vapeur. Pour les vannes qui ferment avec la pression, il faut utiliser pour cela l'addition de la pression statique et de la pression de la pompe.

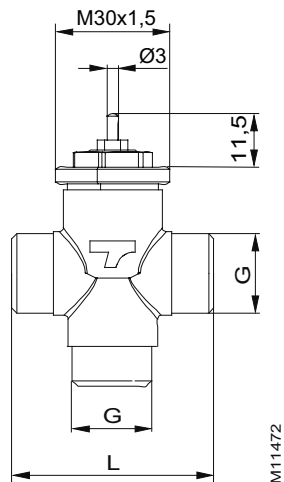
Élimination

Lors de l'élimination, il faut respecter le cadre juridique local actuellement en vigueur. Vous trouverez des informations complémentaires concernant les matériaux dans la « Déclaration matériaux et environnement » relative à ce produit.

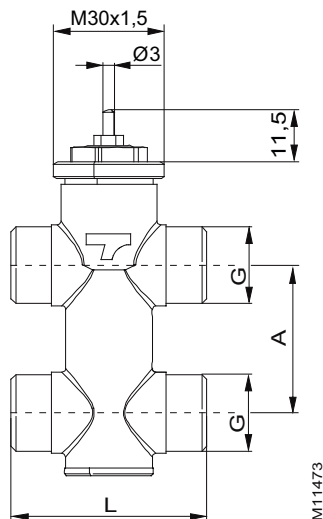
Plans d'encombrement

Toutes les mesures sont exprimées en millimètres.

BUT0**F2*0

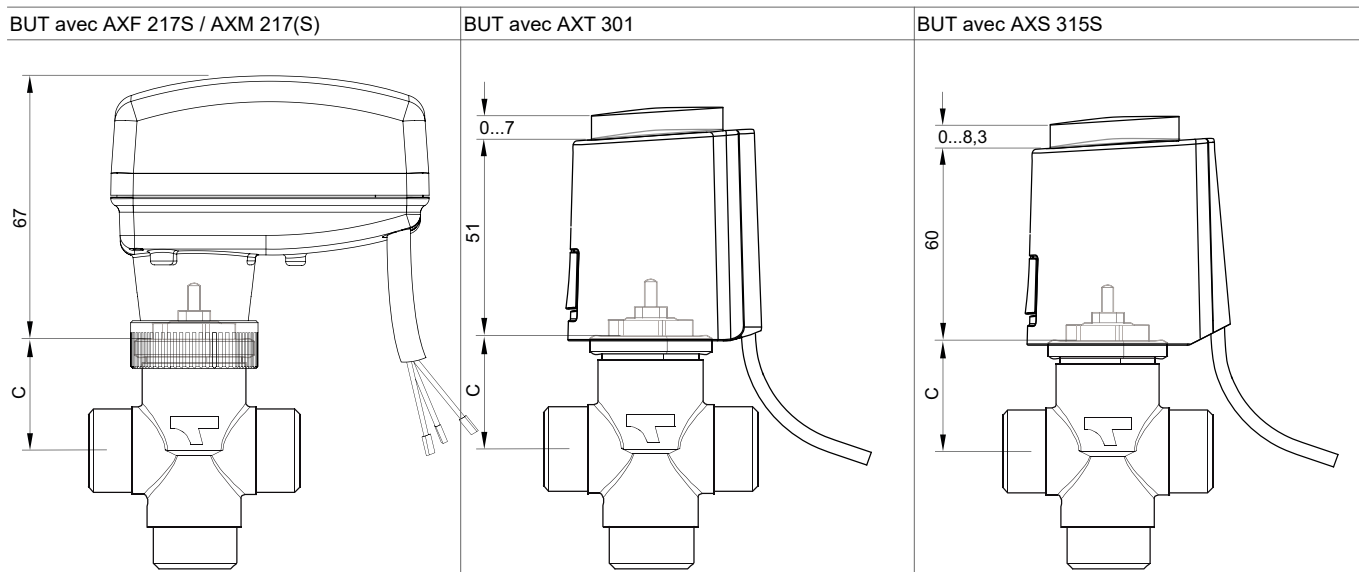


BUT0**F4*0



Modèle	A	L	G (pouce)
BUT010F200	-	52	G½ B
BUT010F400	40		
BUT010F410			
BUT010F420			
BUT015F210	-	56	G¾ B
BUT015F400	40		
BUT015F410			
BUT020F200	-	65	G1 B
BUT020F400	50		

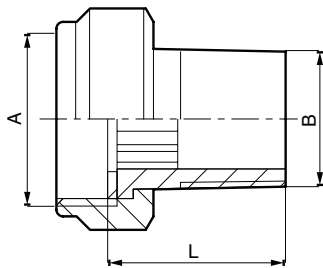
Combinaisons



Modèle	C
BUT010F200	29,2
BUT015F210	29,2
BUT020F200	30,2
BUT010F4*0	29,2
BUT015F4*0	30,2
BUT020F4*0	30,2

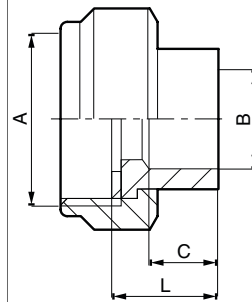
Accessoires

Manchon à visser 03781330**



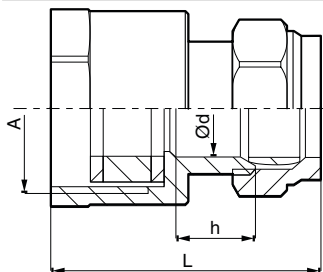
DN	A	B	L
10	G1/2	R3/8	24
15	G3/4	R1/2	27,5
20	G1	R3/4	32,5

Manchon à souder 03781340**



DN	A	B	C	L
10	G1/2	12	8,6	14
15	G3/4	15	10,6	15,5
20	G1	22	15,4	20

Raccord à visser à bague de serrage 03781450**



DN	A	L	Ød	h
15	G3/4	39,5	15,2	12,5
20	G1	41,5	22,2	16